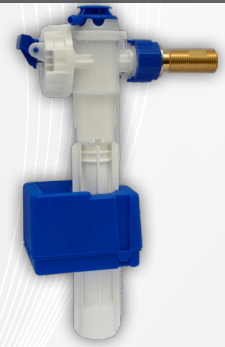


00769 RUBINETTO GALLEGGIANTE SILENZIOSO MODELLO "747 EL "

Fluidmaster



CODICE	VARIANTE	COD.PRODUTTORE	U.M.	M.V.	CF	LISTINO
0076902	3/8" Laterale	747E-036-P20	PZ	1	1	26,3720

Raccordo in ottone

00771 RUBINETTO GALLEGGIANTE SILENZIOSO MODELLO "400 EL "

Fluidmaster



CODICE	VARIANTE	COD.PRODUTTORE	U.M.	M.V.	CF	LISTINO
0077102	3/8" Inferiore	400E-025-P25	PZ	1	20	30,4000

Raccordo in ottone

VALVOLA DI RIEMPIMENTO 400, codolo 3/8", attacco in basso

Destinazione d'uso

- Adatta a tutte le cassette esterne e in ceramica con attacco alla rete idrica in basso

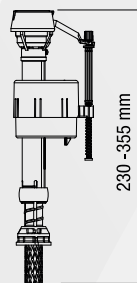
Caratteristiche

- Valvola regolabile in altezza (230-355 mm)
- Adatta ad alta e bassa pressione
- Estremamente silenziosa (Classe 1)
- Istruzioni per l'installazione incluse
- Tempo di riempimento ultra rapido

Informazioni tecniche

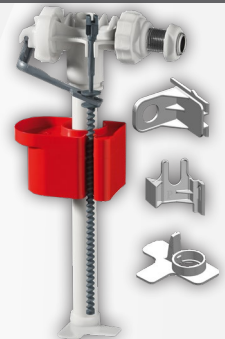
- Codolo in ottone 3/8"

Disegno tecnico



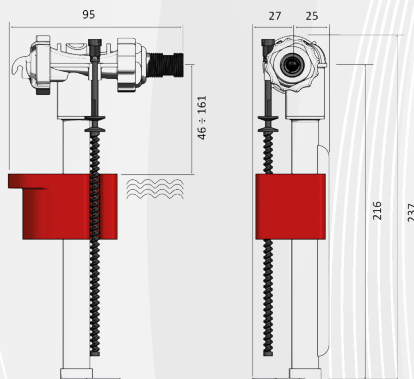
01140 RUBINETTO GALLEGGIANTE SILENZIOSO "NANOTEK" CON ADATTATORI

CR YOUR SMART SOLUTION



CODICE	VARIANTE	COD.PRODUTTORE	U.M.	M.V.	CF	LISTINO
0114002	3/8" Codolo in Ottone	1513	PZ	1	1	17,3280

Per cassette in plastica. Adattatori per cassette incasso Gebrit mod. Sigma e Pucci mod. Sarà inclusi Massima compatibilità Dimensioni ultra-compatte e regolabile in altezza Silenziatore acustico per un efficace abbattimento del rumore durante il riempimento della cassetta Filtro anti-impurità facilmente ispezionabile. Performante anche a basse pressioni Codolo: 3/8" ottone



00777 GUARNIZIONE DI RICAMBIO PER RUBINETTO GALLEGGIANTE FLUIDMASTER

Fluidmaster



CODICE	VARIANTE	COD.PRODUTTORE	U.M.	M.V.	CF	LISTINO
0077702	-	242MP071	PZ	1	1	4,7880