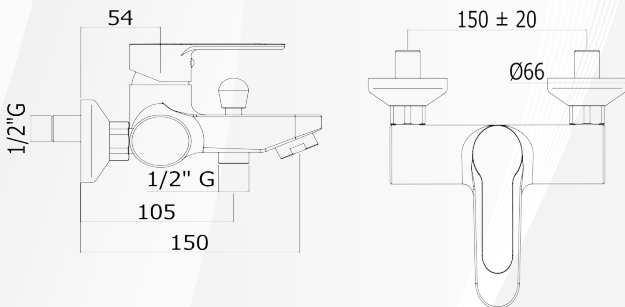


03300 MISCELATORE ESTERNO VASCA "BLU"



CODICE	VARIANTE	COD.PRODUTTORE	U.M.	M.V.	CF	LISTINO
03300	Cromo + Set Doccia	BLU023CR	PZ	1	1	183,8440

Miscelatore vasca/doccia con deviatore. Fornito completo di:- Aereatore M28x1;- Set 2 eccentrici 1/2"x3/4" G;- Rosoni;- Doccetta;- Flessibile doccia. Con supporto a muro snodato. Cartuccia di ricambio nostro codice: 04190

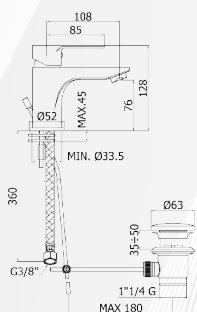


03302 MISCELATORE LAVABO "BLU"



CODICE	VARIANTE	COD.PRODUTTORE	U.M.	M.V.	CF	LISTINO
03302	Cromo + Piletta 1"1/4	BLU075CR	PZ	1	1	102,2033

Fornito completo di:- Aereatore M24x1;- Set 2 flessibili inox 3/8" G;- Piletta di scarico da 1"1/4; Cartuccia di ricambio nostro codice: 04190

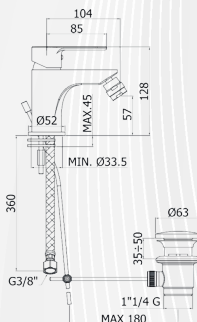


03304 MISCELATORE BIDET "BLU"



CODICE	VARIANTE	COD.PRODUTTORE	U.M.	M.V.	CF	LISTINO
03304	Cromo + Piletta 1"1/4	BLU135CR	PZ	1	1	106,9035

Fornito completo di:- Aereatore M24x1;- Set 2 flessibili inox 3/8" G;- Piletta di Scarico da 1"1/4. Cartuccia di ricambio nostro codice: 04190



03306 MISCELATORE INCASSO DOCCIA "BLU"



CODICE	VARIANTE	COD.PRODUTTORE	U.M.	M.V.	CF	LISTINO
0330602	Cromo	BLU010CR	PZ	1	1	75,7336

Miscelatore incasso doccia ad 1 uscita. Fornito completo di:- Piastra in metallo Ø 116 mm;- Attacchi 1/2" G. Senza deviatore. Cartuccia di ricambio nostro codice: 04192

