

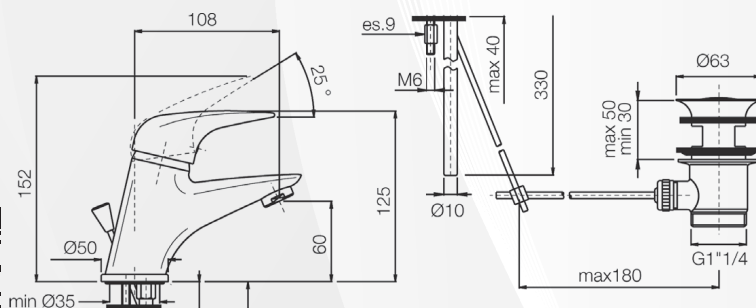
fima CARLO FRATTINI made in Italy

**03792 MISCELATORE LAVABO "SERIE 18"**



CODICE	VARIANTE	COD.PRODUTTORE	U.M.	M.V.	CF	LISTINO
03792	Cromo + Piletta 1"1/4	F3281CR	PZ	1	1	<b>103,3600</b>

Cartuccia F2036 Bassa, nostro codice 0424204.  
Fornito completo di:- Piletta di Scarico da 1"1/4;- Set 2 Flessibili di allacciamento idrico.



RICAMBIO  
**0424204**

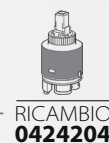
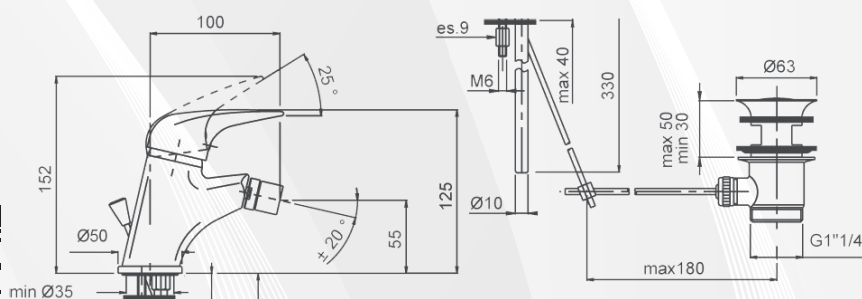
fima CARLO FRATTINI made in Italy

**03794 MISCELATORE BIDET "SERIE 18"**



CODICE	VARIANTE	COD.PRODUTTORE	U.M.	M.V.	CF	LISTINO
03794	Cromo + Piletta 1"1/4	F3282CR	PZ	1	1	<b>103,3600</b>

Cartuccia F2036 Bassa, nostro codice 0424204.  
Fornito completo di:- Piletta di Scarico da 1"1/4;- Set 2 Flessibili di allacciamento idrico.



RICAMBIO  
**0424204**

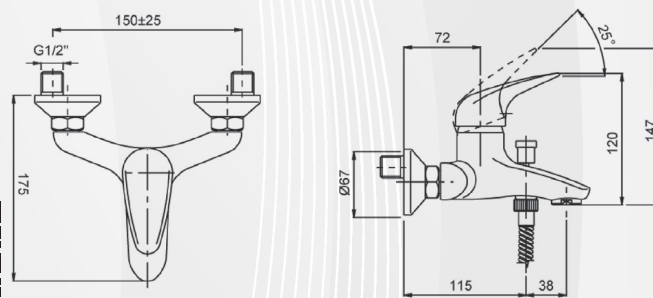
fima CARLO FRATTINI made in Italy

**03790 MISCELATORE VASCA ESTERNO "SERIE 18"**



CODICE	VARIANTE	COD.PRODUTTORE	U.M.	M.V.	CF	LISTINO
03790	Cromo + Set Doccia	F3284CR	PZ	1	1	<b>171,7600</b>

Cartuccia F2036 Alta, nostro codice 0424202.  
Fornito completo di Set Doccia:- Supporto a muro per doccia;- Flessibile doccia cm 150;- Doccetta Cromo.



RICAMBIO  
**0424202**

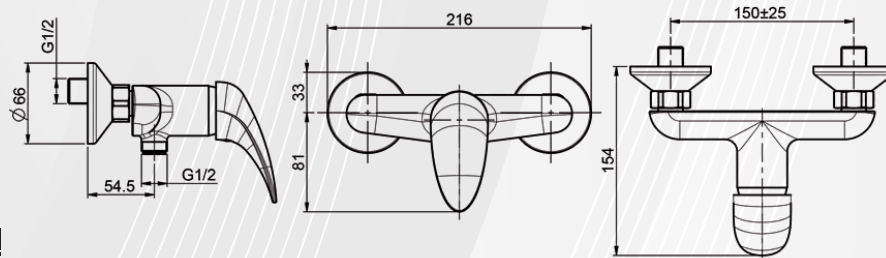
fima CARLO FRATTINI made in Italy

**03798 MISCELATORE DOCCIA ESTERNO "SERIE 18"**



CODICE	VARIANTE	COD.PRODUTTORE	U.M.	M.V.	CF	LISTINO
03798	Cromo	F3295/1CR	PZ	1	1	<b>128,8200</b>

Cartuccia F2036 Alta, nostro codice 0424202. Attacco filettato 1/2".



RICAMBIO  
**0424202**