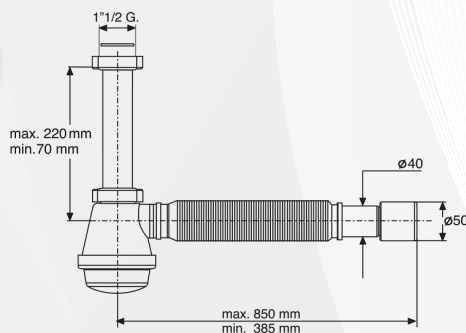
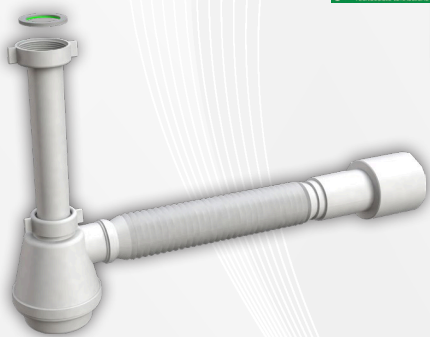




**04806 SIFONE FLESSIBILE PER LAVELLO A 1 VIA "FLEXYBON"**

CODICE	VARIANTE	COD.PRODUTTORE	U.M.	M.V.	CF	LISTINO
04806	1"1/2 x Ø40-50 mm	1031EX45B0	PZ	1	20	<b>12,0422</b>

Versione a "Fiasca". Attacco piletta 1"1/2 scarico Ø40/50 mm. Per lavelli cucina ad 1 vasca.



Materiale: PP  
Finitura: Bianco



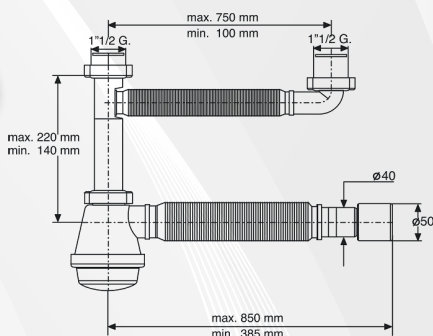
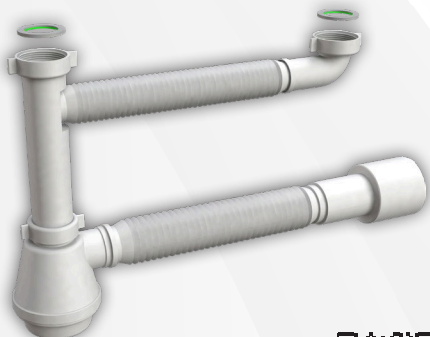
77,1 l/min



**04808 SIFONE FLESSIBILE PER LAVELLO A 2 VIE "FLEXYBON"**

CODICE	VARIANTE	COD.PRODUTTORE	U.M.	M.V.	CF	LISTINO
04808	1"1/2 x Ø40-50 mm	1032EX45B0	PZ	1	20	<b>15,9828</b>

Versione a "Fiasca". Attacco piletta 1"1/2 scarico Ø40/50 mm. Per lavelli cucina a 2 vasche.



Materiale: PP  
Finitura: Bianco



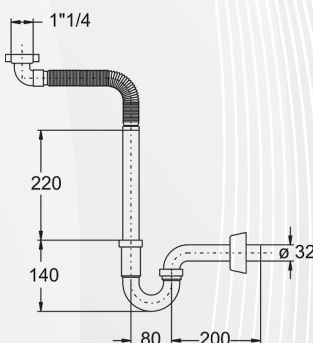
77,1 l/min



**04822 SIFONE FLESSIBILE PER LAVABO DISABILE**

CODICE	VARIANTE	COD.PRODUTTORE	U.M.	M.V.	CF	LISTINO
04822	1"1/4 x Ø32 mm	2720PP20B0	PZ	1	25	<b>22,8646</b>

Con braccio flessibile. Adatto per tutti i lavabi disabili. Modello senza piletta.



Materiale: PP  
Finitura: Bianco



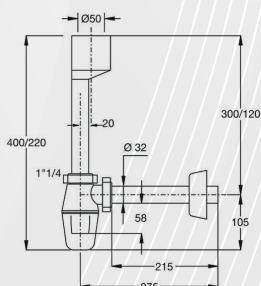
32 l/min



**04820 SIFONE PER ORINATOIO A BOTTIGLIA**

CODICE	VARIANTE	COD.PRODUTTORE	U.M.	M.V.	CF	LISTINO
04820	Ingr. Ø50 x Usc. Ø32 mm	2126CP32B0	PZ	1	10	<b>16,5566</b>

Sifone per orinatoio a Bottiglia. Attacco alla ceramica Ø50 mm.



Materiale: PP  
Finitura: Bianco



50 l/min  
 71,8 l/min

