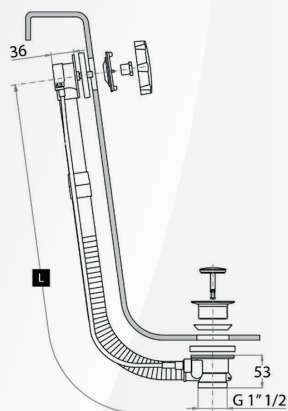


04980 COLONNA DI SCARICO VASCA IN OTTONE

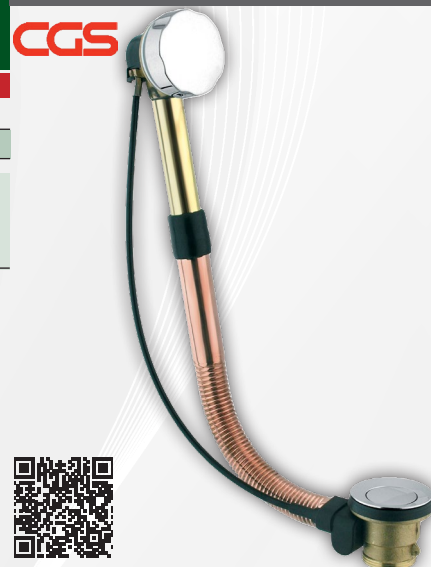
CODICE	VARIANTE	COD.PRODUTTORE	U.M.	M.V.	CF	LISTINO
0498002	Normale 45-55 cm	048-CT.01	PZ	1	1	74,4800
0498004	c/seduta 56-65 cm	048-CT-1.01	PZ	1	1	79,0400

Maniglia a 6 gole, tappo in ottone $\varnothing 42$ mm.
Disponibile nelle versioni per vasche normali e con seduta.
Sistema di trasmissione "Eccentric", conferisce fluidità e morbidezza al movimento.
Tutti i componenti sono in Ottone.



Colonna di scarico per vasca in ottone/rame

- Maniglia "6 gole"
- Tappo in ottone $\varnothing 42$ mm
- Adatto per vasche normali e a sedile

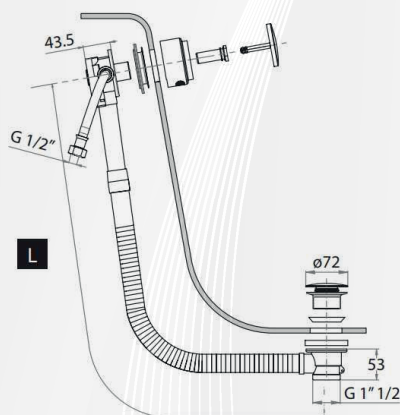


Materiale: Ottone
Finitura: Cromo

04982 COLONNA DI SCARICO VASCA IN OTTONE CON BOCCA DI EROGAZIONE

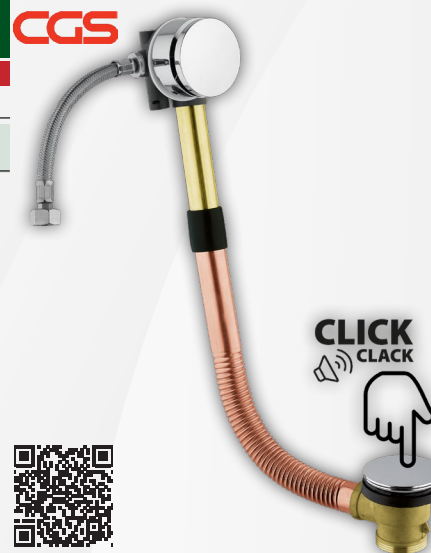
CODICE	VARIANTE	COD.PRODUTTORE	U.M.	M.V.	CF	LISTINO
04982	c/seduta 56-65 cm	SK120-1.01	PZ	1	1	125,7800

Bocca di erogazione "Clean" in ABS.
Tappo in ottone $\varnothing 72$ mm, con sistema di comando Click-Clack.



Colonna di scarico per vasca in ottone/rame

- Tappo in ottone $\varnothing 72$ mm
- Sistema di comando "Skip-up"

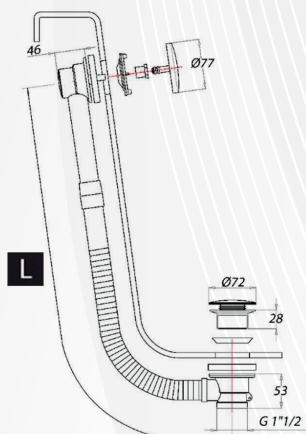


Materiale: Ottone
Finitura: Cromo

04984 COLONNA DI SCARICO VASCA IN OTTONE CON TAPPO CLICK-CLACK

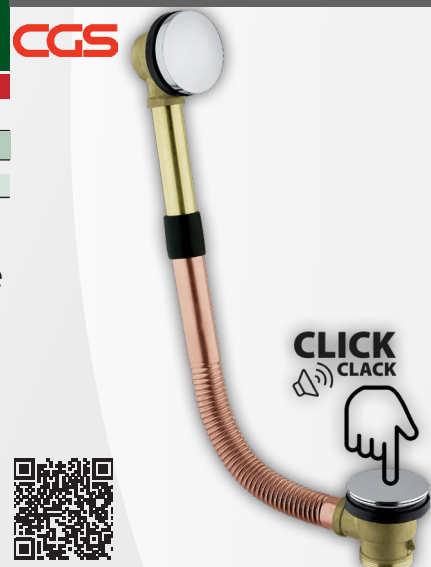
CODICE	VARIANTE	COD.PRODUTTORE	U.M.	M.V.	CF	LISTINO
0498402	Normale 45-55 cm	SK048.01	PZ	1	1	76,0760
0498404	c/seduta 56-65 cm	SK048-1.01	PZ	1	1	79,6860

Tappo in ottone $\varnothing 72$ mm, con sistema di comando Click-Clack.



Colonna di scarico per vasca in ottone/rame

- Tappo in ottone $\varnothing 72$ mm



Materiale: Ottone
Finitura: Cromo