

08428 CRONOTERMOSTATO ELETTRONICO C800 WIFI PRO

FANTINI COSMI

CODICE	VARIANTE	COD.PRODUTTORE	U.M.	M.V.	CF	LISTINO
0842802	-	C800WIFIPRO	PZ	1	1	288,1160

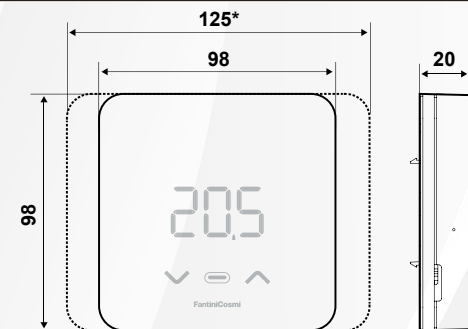
Cronotermostato elettronico led con funzioni smart completo di kit alimentazione e basi rettangolare e quadrata. Ideale per il comando di impianti di riscaldamento e di condizionamento.

Montaggio a parete o a incasso in scatola tipo 500/502 o 503.

Connessione WiFi per programmazione e gestione tramite APP Intelliclimate+.

Alimentazione 2 batterie AA 1,5 V oppure 230Vca/3,3 Vdc @1500mA Max (tramite C800AL)

Gestione con comando vocale direttamente da App Intelliclimate+ oppure con Google Home TM o Amazon Alexa TM.



* Base rettangolare

- GEOLOCALIZZAZIONE DINAMICA
- TEMPERATURA PERCEPITA
- RISPARMIO AMBIENTALE
- AUTOAPPRENDIMENTO IMPIANTO (AGC)
- WIFi INTEGRATO
- DOPPIA ALIMENTAZIONE
- RILEVAMENTO FINESTRA APERTA
- COMANDI VOCALI
- CONTROLLO REMOTO DA APP

INSTALLAZIONE

C800WIFIQ: montaggio a parete o a incasso in scatola tipo 500 e 502 ad una altezza di circa 1,5 m dal pavimento in posizione idonea a rilevare correttamente la temperatura dell'ambiente.

CONTROLLO REMOTO TRAMITE APP

Con la APP Intelliclimate+ scaricabile gratuitamente da smartphone o tablet

CARATTERISTICHE GENERALI

Scala di regolazione temperatura	2 ÷ 40 °C, incremento 0,1°C
Scala misurazione/visualizzazione T ambiente	- 50 ÷ + 50 °C
Differenziale di regolazione	STD, 0,3 ÷ 5 K
Gradiente termico di riferimento	4 K/h
Temperatura massima ambiente	45°C
Scala di visualizzazione umidità relativa ambiente	0 ÷ 99 %, incremento 1 %
Connessione WiFi	2,4 GHz (802.11 b/g/n)
Porta comunicazione router	1080
Massima potenza a radiofrequenza trasmessa	<10mW
Temperatura di stoccaggio	-10°C ÷ +60°C
Grado di protezione	IP32
Grado di inquinamento	2



La APP Intelliclimate+ è disponibile gratuitamente su:



08429 CRONOTERMOSTATO ELETTRONICO C800 WIFI R

FANTINI COSMI

CODICE	VARIANTE	COD.PRODUTTORE	U.M.	M.V.	CF	LISTINO
0842902	-	C800WIFIR	PZ	1	1	241,8320

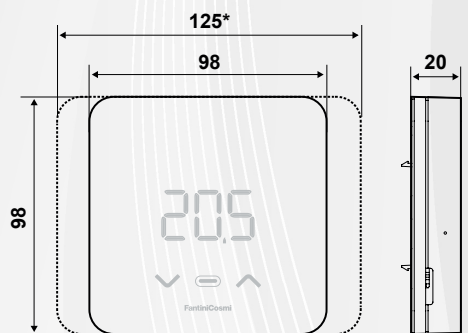
Cronotermostato elettronico led con funzioni smart, a batteria.

Connessione WiFi per programmazione e gestione tramite APP Intelliclimate+.

Ideale per il comando di impianti di riscaldamento e di condizionamento.

Montaggio a parete o a incasso in scatola tipo 500/502 o 503. Gestione con comando vocale direttamente da App Intelliclimate+ oppure con Google Home TM o Amazon Alexa TM.

Alimentazione 2 batterie AA 1,5 V



* Base rettangolare

- GEOLOCALIZZAZIONE DINAMICA
- TEMPERATURA PERCEPITA
- RISPARMIO AMBIENTALE
- AUTOAPPRENDIMENTO IMPIANTO (AGC)
- WIFi INTEGRATO
- RILEVAMENTO FINESTRA APERTA
- COMANDI VOCALI
- CONTROLLO REMOTO DA APP

INSTALLAZIONE

C800WIFIR: montaggio a parete o a incasso in scatola tipo 503 ad una altezza di circa 1,5 m dal pavimento in posizione idonea a rilevare correttamente la temperatura dell'ambiente.

CONTROLLO REMOTO TRAMITE APP

Con la APP Intelliclimate+ scaricabile gratuitamente da smartphone o tablet

CARATTERISTICHE GENERALI

Scala di regolazione temperatura	2 ÷ 40 °C, incremento 0,1°C
Scala misurazione/visualizzazione T ambiente	- 50 ÷ + 50 °C
Differenziale di regolazione	STD, 0,3 ÷ 5 K
Gradiente termico di riferimento	4 K/h
Temperatura massima ambiente	45°C
Scala di visualizzazione umidità relativa ambiente	0 ÷ 99 %, incremento 1 %
Connessione WiFi	2,4 GHz (802.11 b/g/n)
Porta comunicazione router	1080
Massima potenza a radiofrequenza trasmessa	<10mW
Temperatura di stoccaggio	-10°C ÷ +60°C
Grado di protezione	IP32
Grado di inquinamento	2



La APP Intelliclimate+ è disponibile gratuitamente su:

