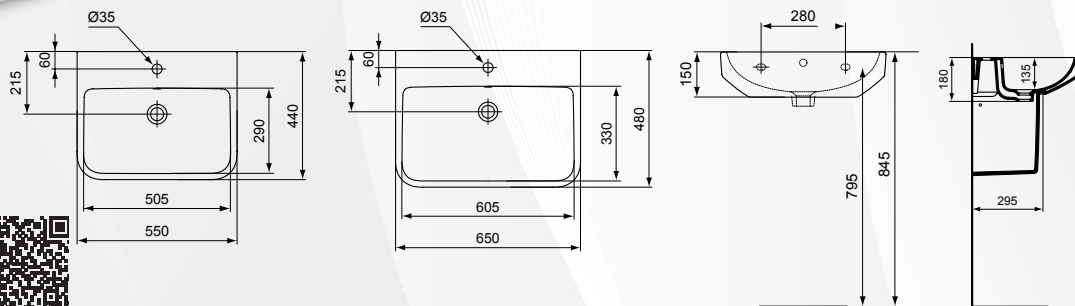


**13272****LAVABO MONOFORO "I.LIFE B"**

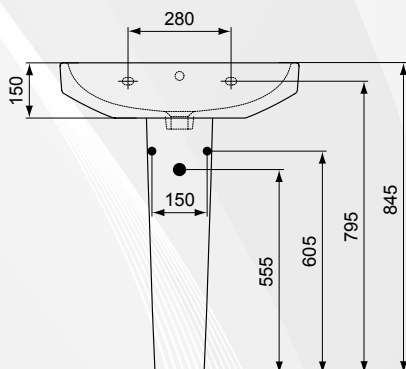
CODICE	VARIANTE	COD.PRODUTTORE	U.M.	M.V.	CF	LISTINO
1327255	55 cm	T460801	PZ	1	14	195,6027
1327265	65 cm	T460601	PZ	1	12	217,4098



Materiale: Ceramica  
Finitura: Bianco Lucido

**13274****COLONNA "I.LIFE B"**

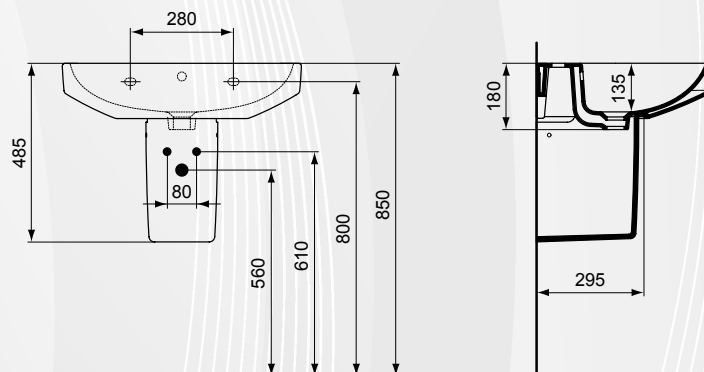
CODICE	VARIANTE	COD.PRODUTTORE	U.M.	M.V.	CF	LISTINO
1327402	-	T473901	PZ	1	30	113,6610



Materiale: Ceramica  
Finitura: Bianco Lucido

**13276****SEMICOLONNA "I.LIFE B"**

CODICE	VARIANTE	COD.PRODUTTORE	U.M.	M.V.	CF	LISTINO
1327602	-	T534601	PZ	1	30	112,3394



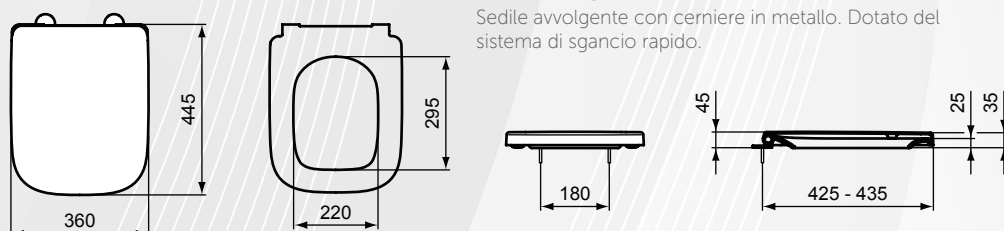
Materiale: Ceramica  
Finitura: Bianco Lucido

**13278****SEDILE TERMOINDURENTE AVVOLGENTE "I.LIFE B"**

CODICE	VARIANTE	COD.PRODUTTORE	U.M.	M.V.	CF	LISTINO
1327802	Chiusura normale	T468201	PZ	1	6	130,8424
1327804	Chiusura rallentata	T468301	PZ	1	6	166,5266

Peso netto (kg): 2.36

Sedile avvolgente con cerniere in metallo. Dotato del sistema di sgancio rapido.



Materiale: Termoplastico  
Finitura: Bianco Lucido