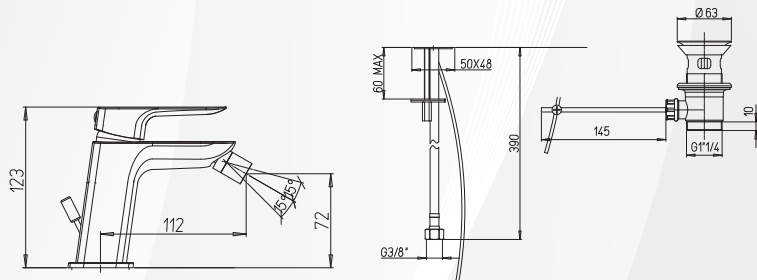


23008 MISCELATORE BIDET "NOVE"

Paini

CODICE	VARIANTE	COD.PRODUTTORE	U.M.	M.V.	CF	LISTINO
2300802	Nero Opaco + Piletta 1"1/4	09YO306TC	PZ	1	1	162,1688
2300804	Nero Opaco	09YO304TC	PZ	1	1	154,3104

Miscelatore Bidet monoforo. Finitura Nero Opaco. Fornito nelle versioni con e senza Piletta di Scarico automatico da 1"1/4. Cartuccia Ø 30mm, Aperta. Modello 53CC956D300

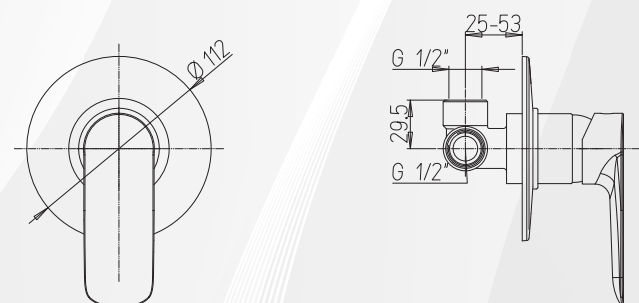


23010 MISCELATORE DOCCIA INCASSO "NOVE"

Paini

CODICE	VARIANTE	COD.PRODUTTORE	U.M.	M.V.	CF	LISTINO
2301002	Nero Opaco	09YO690TC	PZ	1	1	121,8052

Miscelatore Doccia per installazione ad incasso. 2 Entrate + 1 Uscita 1/2". Piastra Ø 112 mm. Cartuccia Ø 35mm, Bassa. Modello 53CC956GM

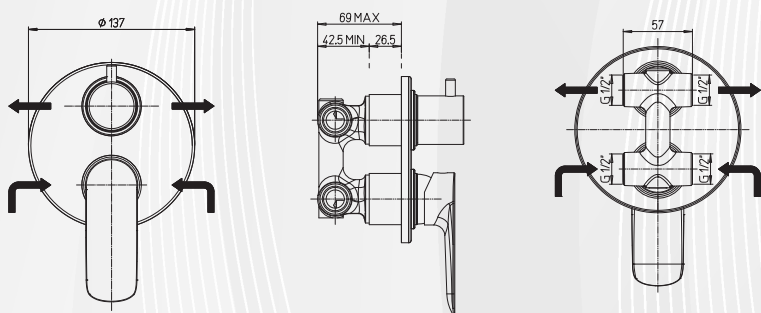


23012 MISCELATORE DOCCIA INCASSO CON DEVIATORE "NOVE"

Paini

CODICE	VARIANTE	COD.PRODUTTORE	U.M.	M.V.	CF	LISTINO
2301202	Nero Opaco	09YO691TC + SET	PZ	1	1	202,5324

Miscelatore Doccia con deviatore rotativo, per installazione ad incasso. 2 Entrate + 2 Uscite 1/2". Piastra Ø 137 mm. Cartuccia Ø 35mm, Bassa. Modello 53CC956GM. Cartuccia deviatrice 9561DEV35SC



23014 MISCELATORE DOCCIA ESTERNO "NOVE"

Paini

CODICE	VARIANTE	COD.PRODUTTORE	U.M.	M.V.	CF	LISTINO
2301402	Nero Opaco	09YO511TC	PZ	1	1	172,5276

Miscelatore Doccia per installazione esterna alla parete. Finitura Nero Opaco. Attacco Flessibile 1/2". Cartuccia Ø 35mm, Alta. Modello 53CC956GMD.

