

▶ **AMPIO RAPPORTO DI MODULAZIONE 5:1 CON**  
COMBUSTIONE PREMISCELATA

▶ **BASSO NOX:** 6 (EN 15502)

▶ **TERMOREGOLAZIONE INCORPORATA CON SONDA**  
ESTERNA DISPONIBILE COME ACCESSORIO

▶ **CERTIFICAZIONE RANGE RATED\*** PER ADATTARE LA  
POTENZA DELLA CALDAIA ALLE REALI ESIGENZE  
TERMICHE DELL'IMPIANTO

▶ **OTTIMO COMFORT SANITARIO** ★★☆☆

▶ **CIRCOLATORE A BASSO CONSUMO ENERGETICO**  
(EEI ≤ 0,20) CON PREVALENZA DI 6 M

▶ **VASO DI ESPANSIONE DA 8 LITRI**

▶ **NUOVO GRUPPO IDRAULICO CON SEQUENZA**  
DI CONNESSIONI DI TIPO DIN PER UNA FACILE  
SOSTITUZIONE

▶ **MANOMETRO ANALOGICO DI SERIE**

▶ **NUOVA FLANGIA PER LO SCARICO CON PRESE DI**  
ANALISI GAS DI SCARICO INTEGRATE

▶ **COMPATIBILE CON IL TERMOSTATO Hi, Comfort T100**  
IN MODALITA' ON-OFF O OT-BUS E IN MODALITA'  
SMART (SE ABBINATO AL WI-FI BOX HI, COMFORT  
G100-W)

\* modello 28 kW

  
**SCAMBIATORE  
DI CALORE IN  
ACCIAIO INOX**

  
**INTERFACCIA  
DIGITALE**

  
**FUNZIONAMENTO  
SILENZIOSO**

  
**ALTA  
EFFICIENZA**

  
**OTTIMO COMFORT  
SANITARIO**

  
**DIMENSIONI  
COMPATTE**

 **SPECIFICHE PER L'ETICHETTATURA ENERGETICA**  
(secondo la normativa ErP)

	UdM	BLS	
		25 C	28 C
Classe di efficienza energetica stagionale per il riscaldamento degli ambienti	D → A+++(*)	<b>A</b>	<b>A</b>
Classe di efficienza energetica del riscaldamento dell'acqua	F → A+ (*)	A	A
Potenza termica nominale	pnominal kW	19	23
Seasonal space heating energy efficiency	ηs %	92	92
<b>POTENZA TERMICA UTILE</b>			
Alla potenza termica nominale, regime di alta temperatura (**)	P4 kW	19,3	22,8
Al 30% della potenza termica nominale e in regime di bassa temperatura (***)	P1 kW	6,4	7,6
<b>EFFICIENZA UTILE</b>			
A potenza termica nominale e regime di alta temperatura (**)	η4 %	87,1	87,3
Al 30% della potenza termica nominale e in regime di bassa temperatura (***)	η1 %	93,5	96,7
<b>CONSUMI ELETTRICI AUSILIARI</b>			
A pieno carico	elmax W	17	18
A carico parziale	elmin W	11	12
In modalità Stand-by	PSB W	1,56	2,8
<b>ALTRI PARAMETRI</b>			
Perdite di calore in stand-by	Pstby W	56,2	54,7
Consumo energetico annuo	QHE GJ	38	42,7
Livello di potenza sonora, all'interno	LWA dB	48	51
Emissioni NOx	NOx mg/kWh	36,75	45,1
<b>PER APPARECCHI DI RISCALDAMENTO COMBINATI</b>			
Profilo di carico dichiarato		XL	XL
Efficienza energetica del riscaldamento dell'acqua	ηwh %	85	84
Consumo giornaliero di energia elettrica	Qelec kWh	0,218	0,216
Consumo giornaliero di combustibile	Qfuel kWh	22,8	23,1
Consumo annuo di energia elettrica	AEC kWh	48	47
Consumo annuale di combustibile	AFC GJ	17	17
<b>ALTRE SPECIFICHE</b>			
Portata termica nominale riscaldamento (max-min)	kW	20,0 - 4,7	23,6 - 4,7
Portata termica nominale ACS (max-min)	kW	25,0 - 4,7	29,1 - 4,7
Tensione di alimentazione - frequenza	V-Hz	230-50	230-50
Grado di protezione	IP	IPX4D	IPX4D
Classe NOx		6	6
<b>RISCALDAMENTO</b>			
Pressione-temperatura massima	bar-°C	3-91	3-91
Pompa: prevalenza massima disponibile (portata 1000 l/h)	mbar	246	246
Capacità vaso di espansione a membrana	l	8	8
<b>ACS</b>			
Pressione massima	bar	10	10
Produzione di ACS a ΔT=25°C/30°C/35°C	l/min	14,3 - 11,9 - 10,2	16,7 - 13,9 - 11,9
Portata minima ACS	l/min	2,5	2,5
<b>CONNESSIONI GAS</b>			
Pressione gas in ingresso (G20)	mbar	20	20
Mandata - Ritorno riscaldamento / Ingresso gas	Ø	3/4"	3/4"
Entrata - Uscita ACS / Mandata - Ritorno bollitore ACS	Ø	1/2"	1/2"
<b>DIMENSIONI, PESO</b>			
Dimensioni caldaia (AxLxP)	mm	700x400x300	700x400x300
Peso netto	kg	31	31
<b>FUMISTERIA E SCARICO FUMI</b>			
Lunghezza massima per scarico concentrico (Ø60-100mm)	m	9	9
Lunghezza massima per scarico sdoppiato (Ø80-80mm)	m	25+25	25+25

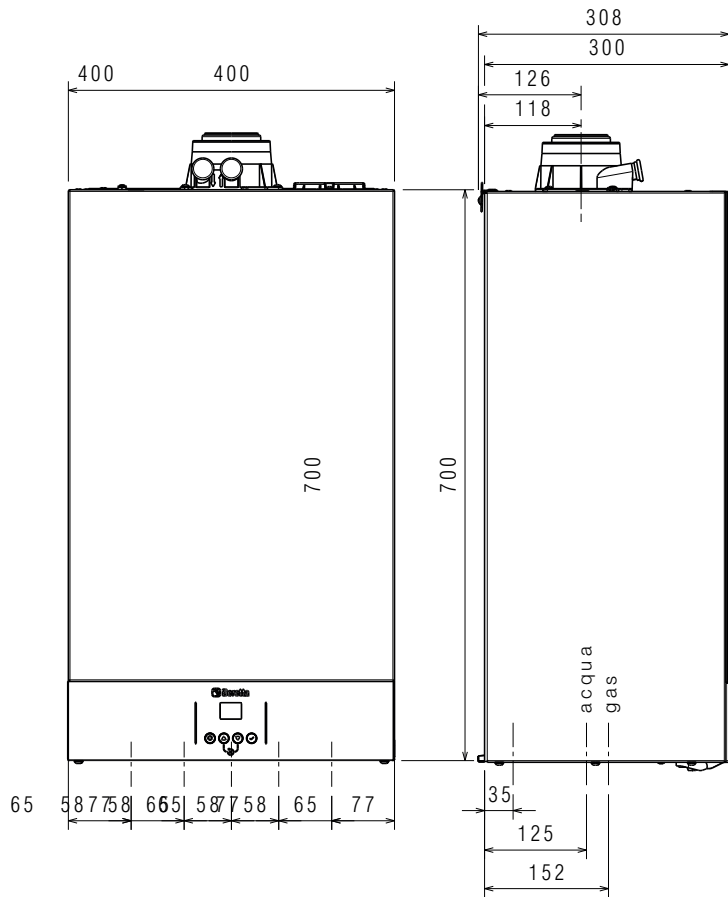
(\*) Il range della classe di efficienza energetica di questa categoria di prodotti è compresa tra D e A+++ in riscaldamento, e tra F e A+ in ACS.

(\*\*) Per regime di alta temperatura si intende: 60°C di ritorno e 80°C di mandata della caldaia.

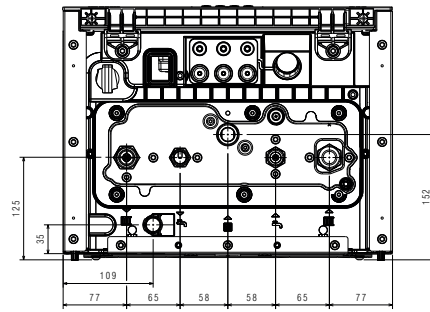
(\*\*\*) Per regime di bassa temperatura si intende per le caldaie a condensazione 30°C, per le caldaie a bassa temperatura 37°C e per gli altri generatori 50°C di temperatura di ritorno (all'ingresso del generatore).

  
**HYDROGEN  
READY  
20%**

# DISEGNI TECNICI



VISTA DAL BASSO

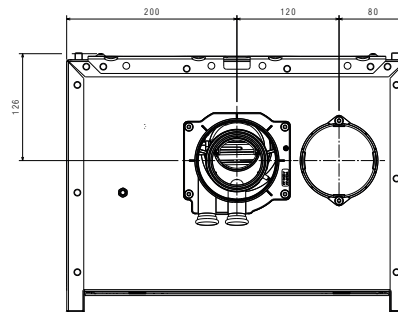


M U G E R

## CONNESSIONI IDRAULICHE DIN

- M** MANDATA      **U** USCITA ACS
- G** GAS            **E** ENTRATA AFS
- R** RITORNO

VISTA DALL'ALTO




# PANNELLO DI CONTROLLO SEMPLICE E INTUITIVO

BLS è caratterizzata da un design minimalista, veicolato dal suo nuovo pannello di controllo, con un display digitale retroilluminato bianco. Dai 4 pulsanti del pannello di controllo è possibile regolare facilmente la temperatura del riscaldamento e dell'acqua calda sanitaria e impostare tutte le funzioni principali della caldaia, mentre le icone intuitive del display consentono una comprensione immediata delle funzioni visualizzate.

## COMUNICAZIONE ATTRAVERSO ICONE

	Temperatura acqua calda sanitaria		errore di funzionamento della pompa		ciruito di riscaldamento
	funzione preriscaldamento		visualizzazione guasti attiva		menu service attivo
	stato del bruciatore attivo		stato temperatura esterna attivo		collegamento a dispositivi remoti (OT)



Tornare al menu principale o alla home

Confermare

Scorrere il menu o regolare i valori

Scorrere il menu o regolare i valori

Premere insieme per il reset