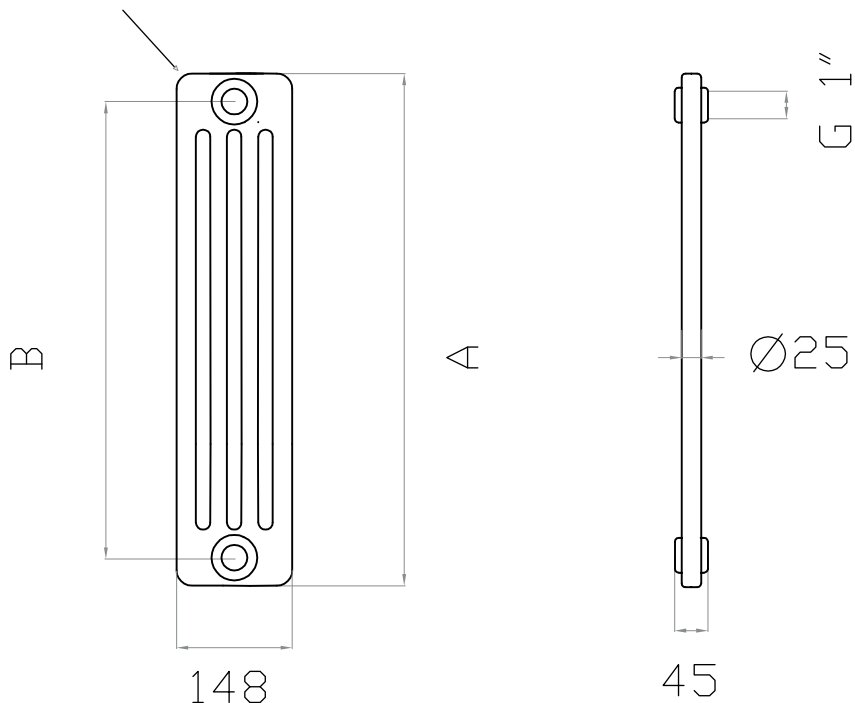


CODICE	A	B
08075	657	600
08076	857	800
08077	1792	1735
08078	1992	1935

R 12,5 mm



4 COLONNE

Modello	Altezza A mm	Interasse B mm	Esponente n	Watt $\Delta T 50^\circ C$
4/1800	1792	1735	1,363	217,0
4/2000	1992	1935	1,346	237,6
4/660	657	600 sostituzione alluminio	1,289	88,2
4/860	857	800 sostituzione alluminio	1,311	112,6