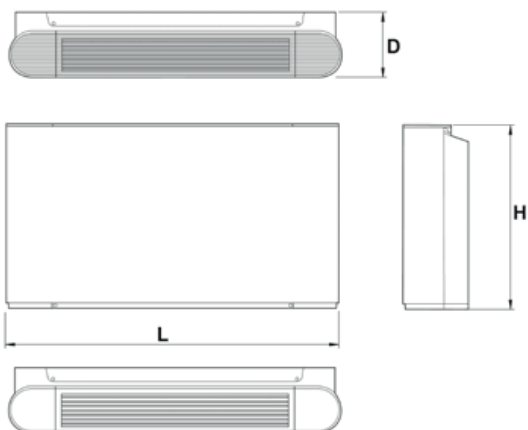


JOLLY TOP 3V

VENTILCONVETTORE CON MOTORE AC A 3 VELOCITÀ

VERSIONE VM



Mod.	150	250	350	500	700
L (mm)	790	1020	1240	1360	
H (mm)			495		
D (mm)			200		

> CARATTERISTICHE GENERALI:

Nuova serie di ventilconvettori con ventilatore di tipo centrifugo con motore AC a 3 velocità. Caratterizzati da una profondità massima di 200 mm e nella versione con mantello da una linea estetica particolarmente accattivante, si prestano alle applicazioni di riscaldamento e condizionamento residenziale. Disponibile in 5 grandezze con potenze frigorifere da 1,65 a 6,00 kW e portate d'aria da 255 a 1300 m³/h. Nella versione standard vengono proposte con un'unica batteria 3 ranghi alla quale è abbinabile come accessorio nel caso di impianti 4 tubi una batteria 1 rango supplementare.

Disponibile nelle due versioni, VM con mantello e VN senza mantello per applicazioni da incasso.

Le unità sono installabili sia in posizione verticale che orizzontale.

VM - VENTILCONVETTORE CON MANTELLO AD ASPIRAZIONE DAL BASSO

composto da un mantello di copertura in lamiera, una griglia di mandata con sportelli, in materiale termoplastico e un filtro aria rigenerabile.

> SPECIFICHE UNITÀ

STRUTTURA PORTANTE: È realizzata in lamiera zincata di adeguato spessore. Per i modelli senza mantello di copertura è previsto, montato anteriormente, un pannello di chiusura del gruppo ventilante.

BATTERIA DI SCAMBIO TERMICO: Batteria a 3 ranghi in tubo di rame e alettatura in alluminio bloccata mediante espansione meccanica dei tubi. I collettori nella parte alta della batteria sono corredati di sfianti per l'aria, mentre nella parte bassa presentano rubinetto scarico acqua.

BACINELLA RACCOLTA CONDENSA: Realizzata in materiale termoplastico per evitare fenomeni di corrosione, permette l'installazione della macchina indifferentemente in verticale e orizzontale. È presente su entrambi i lati della macchina per favorire la rotazione della batteria.

MOTORE VENTILATORE: Il motore elettrico, protetto da eventuali sovraccarichi, dispone di tre velocità con condensatore di marcia sempre inserito, direttamente accoppiato ai ventilatori ed ammortizzato da supporti elastici.

VENTILATORE CENTRIFUGO: Il gruppo ventilante è costituito da ventilatori centrifughi a doppia aspirazione con pale sviluppate in lunghezza per ottenere elevata portata con ridotto numero di giri.

FILTRO ARIA: Facilmente estraibile e rigenerabile mediante semplice lavaggio con acqua.

MANTELLO DI COPERTURA (solo VM): Realizzato parte in lamiera di acciaio verniciata con polveri epossidiche e parte in materiale termoplastico anti-UV.

Nella parte superiore sono inserite le griglie e lo sportellino per accedere al pannello di controllo. Disponibile nella colorazione RAL 9003.

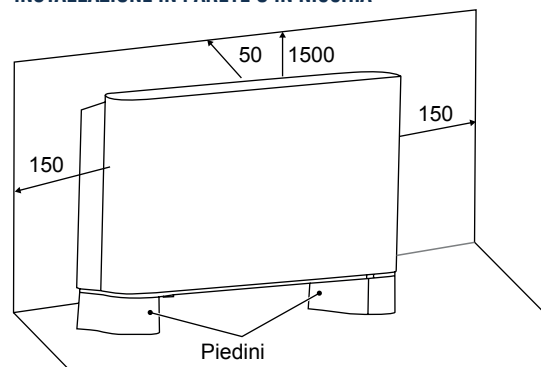
CONNESSIONI IDRAULICHE: I collegamenti, posizionati sul lato sinistro, sono di tipo femmina da ¾" gas. È prevista la possibilità di ruotare la batteria che viene fornita standard con attacchi lato sinistro, spostando i collegamenti idraulici sul lato destro.

> ESEMPI DI INSTALLAZIONE

Queste nuove unità sono caratterizzate da una elegante linea estetica e dalle molteplici possibilità d'inserimento in diverse tipologie d'impianto.

I modelli mantellati si prestano a soluzioni in parete oppure sospesi orizzontalmente al soffitto.

INSTALLAZIONE IN PARETE O IN NICCHIA



INSTALLAZIONE ORIZZONTALE SOSPESA



MODELLO			150	250	350	500	700
Alimentazione		V-ph-Hz	230-1-50				
ACQUA (IN-OUT)°C: 7-12° - ARIA AMBIENTE: 27°C D.B 19°C W.B.							BATTERIA PRINCIPALE
Potenza frigorifera totale	max	kW	1,65	2,65	3,85	4,65	6
	med	kW	1,22	2,02	3,19	3,8	5,03
	min	kW	1,09	1,4	2,46	2,92	3,71
Potenza frigorifera sensibile	max	kW	1,25	2,05	2,91	3,58	4,83
	med	kW	0,88	1,5	2,36	2,85	3,99
	min	kW	0,78	1,02	1,77	2,09	2,85
Portata acqua	max	l/h	284	456	662	800	1032
	med	l/h	210	347	549	654	865
	min	l/h	187	241	423	502	638
Perdite di carico lato acqua	max	kPa	15,75	18,03	38,23	56,85	53,79
	med	kPa	9,33	11,18	27,11	40,02	36,96
	min	kPa	7,37	5,48	16,96	25,31	21,16
ACQUA (IN-OUT)°C: 45-40° / 70-60° - ARIA AMBIENTE: 20°C							BATTERIA PRINCIPALE
Potenza termica	max	kW	1,85 / 3,71	3,05 / 6,19	4,1 / 8,25	5,2 / 10,5	6,15 / 12,41
	med	kW	1,29 / 2,61	2,24 / 4,46	3,3 / 6,62	3,95 / 7,98	5,1 / 10,31
	min	kW	1,13 / 2,29	1,52 / 3,02	2,48 / 5,05	3 / 6,01	3,8 / 7,73
Portata acqua	max	l/h	318 / 320	525 / 530	705 / 710	894 / 900	1058 / 1070
	med	l/h	222 / 230	385 / 380	568 / 570	679 / 690	877 / 890
	min	l/h	194 / 200	261 / 260	427 / 430	516 / 520	654 / 670
Perdite di carico lato acqua	max	kPa	15,13 / 11,29	17,56 / 13,65	35,52 / 29,97	56,68 / 45,68	57,85 / 31,51
	med	kPa	8,22 / 6,14	10,28 / 7,7	24,83 / 20,31	37,31 / 28,3	38,53 / 22,79
	min	kPa	6,64 / 4,88	5,43 / 3,92	14,91 / 12,63	23,25 / 17,13	21,10 / 13,68
ACQUA (IN-OUT)°C: 70-60° - ARIA AMBIENTE: 20°C							BATTERIA AUSILIARIA
Potenza termica batteria ausiliaria	max	kW	2,19	2,62	3,87	4,13	5,93
	med	kW	1,83	1,82	3,32	3,97	5,4
	min	kW	1,53	1,28	2,62	3,33	4,42
Portata acqua batteria ausiliaria	max	l/h	140	210	250	350	400
	med	l/h	120	150	210	260	350
	min	l/h	100	100	170	210	270
Perdite di carico lato acqua batteria ausiliaria	max	kPa	18,21	32,98	65,01	88,72	149,12
	med	kPa	13,28	17,39	49,47	69,43	126,82
	min	kPa	10,08	9,57	32,61	50,34	88,25
DATI GENERALI							
Portata aria	max	m³/h	255	400	595	790	1190
	med	m³/h	165	273	447	560	855
	min	m³/h	142	180	319	392	555
Portate aria con solo batteria principale per pressione statica disponibile 0/12/30 Pa	max	m³/h	358 / 331 / 286	446 / 413 / 352	636 / 595 / 513	852 / 808 / 731	1265 / 1190 / 1045
	med	m³/h	269 / 243 / 201	307 / 267 / 177	472 / 421 / 337	806 / 767 / 690	909 / 884 / 820
	min	m³/h	186 / 152 / 111	203 / 136 / 58	337 / 266 / 181	621 / 582 / 500	638 / 615 / 567
Portate aria con batterie principale e ausiliaria per pressione statica disponibile 0/12/30 Pa	max	m³/h	377 / 352 / 309	447 / 414 / 355	635 / 593 / 494	837 / 790 / 710	1208 / 1132 / 987
	med	m³/h	287 / 264 / 215	307 / 266 / 185	477 / 423 / 327	796 / 752 / 676	911 / 881 / 781
	min	m³/h	210 / 176 / 130	203 / 139 / 60	342 / 268 / 180	612 / 573 / 478	623 / 591 / 549
Potenza assorbita	max / med / min	W	35 / 17 / 14	47 / 26 / 14	51 / 32 / 19	91 / 54 / 34	123 / 98 / 68
Corrente assorbita	max / med / min	A	0,15 / 0,07 / 0,06	0,20 / 0,11 / 0,06	0,22 / 0,14 / 0,08	0,40 / 0,23 / 0,15	0,53 / 0,43 / 0,30
Potenza sonora	max / med / min	dB(A)	47 / 35 / 34	46 / 37 / 31	52 / 44 / 36	59 / 51 / 43	64 / 56 / 45
Pressione sonora (misurata a 1 mt di distanza in camera riverberante)	max / med / min	dB(A)	35 / 24 / 21	34 / 24 / 18	39 / 32 / 23	48 / 39 / 31	50 / 43 / 33
Motore		tipo	AC 3 velocità				
N° ventilatori (centrifughi)		N°	1	2	2	2	3
Massima pressione di esercizio		bar	16				
Contenuto acqua batteria principale 3R		l	0,46	0,68	0,9	0,9	1,02
Contenuto acqua batteria ausiliaria 1R		l	0,15	0,23	0,3	0,3	0,34
Attacchi batteria principale 3R	F	"	3/4" G	3/4" G	3/4" G	3/4" G	3/4" G
Attacchi batteria ausiliaria 1R	F	"	1/2" G	1/2" G	1/2" G	1/2" G	1/2" G
Attacchi scarico condensa		mm	18,5				
Peso lordo/netto versione VM		kg	21,8 / 16,3	26 / 20	31 / 24	31 / 24	34,8 / 27,3
Peso lordo/netto versione VN		kg	15,9 / 11,6	19,4 / 13,9	24 / 17,3	24,6 / 17,9	27,3 / 20,5
CODICE	VM		2C09A30F	2C09A31F	2C09A32F	2C09A33F	2C09A34F