



Unità esterna



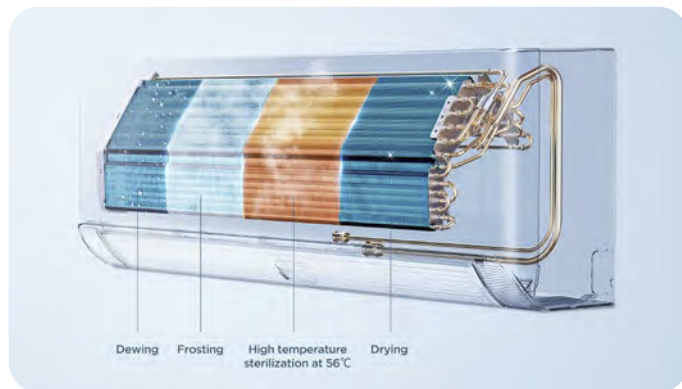
BreezeIN Serie P5

- ✓ Capacità 2,5-3,5-5,3-7,1kW
- ✓ Efficienza energetica A++/A+
- ✓ Mono e Multi split
- ✓ Wi-Fi
- ✓ Gentle Breeze
- ✓ Smart Airflow
- ✓ Pulizia Profonda
- ✓ I-Feel
- ✓ Installazione Semplificata
- ✓ Manutenzione Semplificata
- ✓ Connettività con dispositivi esterni
- ✓ Garanzia 5 anni compressore



Gentle Breeze

La funzione Gentle Breeze permette di attivare una modalità di diffusione dell'aria che ruota a 180° le alette di direzione dell'asse orizzontale (dotate di microfori) in modo da interporle sul flusso d'aria. In questo modo, il flusso d'aria espulsa dall'unità è morbido, delicato e non fastidioso.



Pulizia Profonda

Premendo un pulsante sul comando infrarossi è possibile attivare un ciclo di pulizia delle parti interne che alterna raffreddamento, formazione di brina, riscaldamento ad alta temperatura e ventilazione per rimuovere i contaminanti e i più comuni virus e batteri.



Smart Airflow

Tutte le unità interne parete dispongono di regolazione motorizzata controllabile da telecomando per le alette di direzione del flusso aria sia sull'asse verticale che su quello orizzontale.

Inoltre, è possibile impiegare delle regolazioni specifiche per ottimizzare il flusso d'aria in raffreddamento o riscaldamento.



Raffreddamento rapido e Riscaldamento

Il compressore ad alta frequenza TCL garantisce un comfort più rapido: l'aria viene erogata fino a 18° in soli 30 secondi o fino a 40° in soli 60 secondi. Accendete, adattate la temperatura e godetevi un fresco più rapido.

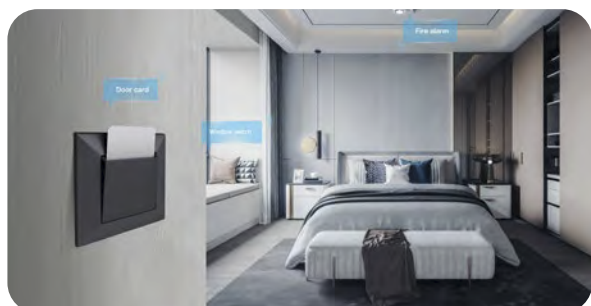
BreezeIN Serie P5



Modalità ECO

L'utilizzo di questa modalità permette di determinare una serie di parametri operativi predefiniti ottimizzati per garantire una temperatura ambiente di 26°C. In questo modo, è possibile ottenere un controllo della temperatura ottimale e realizzare un consistente risparmio sui costi della bolletta elettrica.

CONNETTIVITÀ CON DISPOSITIVI ESTERNI



Contatti finestra, on-off, allarmi

Sui prodotti è presente un ingresso che permette di pilotare il prodotto a partire da un dispositivo esterno per operare la gestione anche da dispositivi terzi.



Comando Cablato

L'unità interna può essere collegata ad un comando cablato (opzionale) per la gestione da un terminale fisso alla parete.



BMS

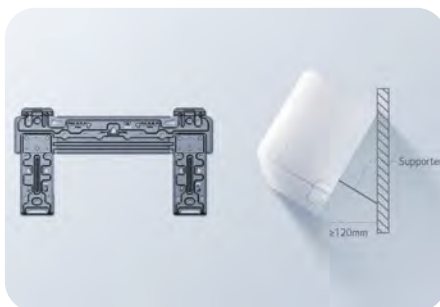
Le unità interne possono essere integrate in un sistema Building Management System e pilotate da sistemi di controllo e gestione prodotti da terzi.

OTTIMIZZAZIONE DELL'INSTALLAZIONE E DELLA MANUTENZIONE



Facile da installare

La costruzione della scocca dell'unità interna è progettata per facilitare e risparmiare i tempi di installazione.



Installazione veloce

La piastra di installazione è dotata di due staffe che permettono di mantenere l'unità sollevata durante il montaggio per agevolare il collegamento delle tubazioni.



Scheda elettronica estraibile

La scheda elettronica può essere estratta dal prodotto in modo molto semplice.

Specifiche tecniche

Modello Unità Interna		SN09P550	SN12P550	SN18P550	SN24P550	
EAN Unità Interna		8720568105635	8720568105642	8720568105659	8720568105666	
Modello Unità Esterna		ST09P0	ST12P0	ST18P0	ST24P0	
EAN Unità Esterna		8720568103815	8720568103822	8720568103839	8720568103846	
Alimentazione Elettrica		V-F- Hz				
		220 -240 -1+N- 50				
Prestazioni EN 14511	Capacità Raffreddamento	Nom kW (Min-Max)	2,60 (0,94-3,30)	3,40 (1,00-3,78)	5,10 (1,25-5,90)	6,84 (1,83-7,82)
	Potenza Assorbita Raffreddamento	Nom W (Min-Max)	802 (240- 1380)	1053 (290- 1500)	1574 (330- 2350)	2099 (410- 2800)
	EER	W/W	3.24	3.23	3.24	3.24
	Capacità Riscaldamento	Nom kW (Min-Max)	2,63 (0,94-3,36)	3,43 (1,00-3,81)	5,13 (1,25-6,08)	7,05 (1,85-7,96)
	Potenza Assorbita Riscaldamento	Nom W (Min-Max)	706 (240- 1550)	925 (290- 1730)	1382 (340- 2550)	1900(420- 3000)
	COP	W/W	3.73	3.71	3.71	3.71
Prestazioni EN 14825	PdesignC	kW	2.60	3.40	5.10	6.80
	SEER		6.3	6.1	6.1	6.5
	Classe di Efficienza Energetica		A ++	A ++	A ++	A ++
	Consumo Energetico Annuale	kWh/anno	144	195	293	366
	PdesignH	kW	2,10	2,40	3,80	5,70
	SCOP		4.0	4.0	4.0	4.0
	Classe di Efficienza Energetica (Stag. Media)		A +	A +	A +	A +
	Consumo Energetico Annuale (Stag. Media)	kWh/anno	735	840	1330	1995
Dimensioni e Prestazioni Unità Interna	Capacità di Deumidificazione	L/h	1,0	1,2	1,5	1,8
	Dimensioni Unità Interna (L-A- P)	mm	790 -275 -192	790 -275 -192	920 -306 -195	1100 -333 -222
	Dimensioni Imballo (L-A- P)	mm	860 -345 -265	860 -345 -265	990 -380 -265	1165 -405 -295
	Peso Netto	Kg	8,5	8,5	14,0	19,0
	Peso Lordo	Kg	10,5	10,5	17,0	22,0
	Pressione Sonora (S-H-M-L-Mute)	dB(A)	41 -37 -33 -25 -22	42 -38 -33 -30 -22	43 -41 -38 -35 -27	47 -42 -38 -34 -31
	Portata aria (S)	m ³ /h	560	560	820	1100
Potenza Sonora (S-H-M-L-Mute)	dB(A)	51 -47 -43 -35 -32	52 -48 -43 -39 -32	54 -50 -47 -43 -36	58 -52 -48 -44 -41	
Dimensioni e Prestazioni Unità Esterna	Dimensioni Unità Esterna (L-A- P)	mm	777 -498 -290	777 -498 -290	853 -602 -349	920 -699 -380
	Dimensioni Imballo (L-A- P)	mm	818 -515 -325	818 -515 -325	890 -628 -385	960 -732 -400
	Peso Netto	Kg	22,5	23,0	31,0	38,0
	Peso Lordo	Kg	24,5	25,0	34,0	41,0
	Pressione Sonora (Nom)	dB(A)	50	52	55	57
	Portata Aria (Nom)	m ³ /h	1900	1900	2600	3000
	Potenza Sonora (Nom)	dB(A)	60	62	65	68
Tubazioni Refrigerante	Dimensione Tubazioni Lato Liquido	mm	6,35	6,35	6,35	6,35
	Dimensione Tubazioni Lato Gas	mm	9,52	9,52	9,52	12,7
	Lunghezza Massima Equivalente Tubazioni Refrigerante	m	25	25	25	25
	Lunghezza Tubazioni Coperta da Precarica	m	5	5	5	5
	Dislivello Massimo	m	10	10	10	10
	Incremento di Refrigerante	g/m	15	15	25	25
Fluido Refrigerante	Tipologia di Refrigerante	Tipo	R32	R32	R32	R32
	Quantità di Refrigerante Pre-caricata	Kg	0,57	0,57	1,00	1,11
	GWP		675	675	675	675
	Emissioni Equivalenti di CO ₂	t	0,385	0,385	0,675	0,750
Collegamenti Elettrici	Collegamento Alimentazione Elettrica	U.I./U.E.	Unità Esterna	Unità Esterna	Unità Esterna	Unità Esterna
	Collegamento tra Unità Int. ed Est.	n° cond.	3+Terra	3+Terra	3+Terra	3+Terra
	Corrente elettrica massima	A	9	12	16	20
Temperature	Gamma Temperature Selezionabili	°C	+16 / +31	+16 / +31	+16 / +31	+16 / +31
	Gamma Temperature Interne Operative Raffreddamento (Min/Max)	°C BS	+17 / +32	+17 / +32	+17 / +32	+17 / +32
	Gamma Temperature Esterne Operative Raffreddamento (Min/Max)	°C BS	-15 / +53	-15 / +53	-15 / +53	-15 / +53
	Gamma Temperature Interne Operative Riscaldamento (Min/Max)	°C BS	0 / +27	0 / +27	0 / +27	0 / +27
	Gamma Temperature Esterne Operative Riscaldamento (Min/Max)	°C BS	-20 / +24	-20 / +24	-20 / +24	-20 / +24

