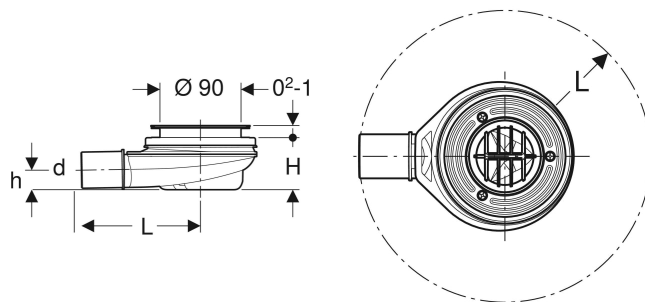


Sifone doccia Geberit d90, con tappo per piletta, altezza della chiusura idraulica 30 mm, scarico in PE



DESTINAZIONI D'USO

- Per piatti doccia con foro per la piletta \varnothing 90 mm

PROPRIETÀ

- Tubo ad immersione smontabile
- Bicchiere del sifone smontabile

DATI TECNICI

Portata di scarico con altezza battente 15 mm	0.5 l/s
Altezza della chiusura idraulica (mm)	30 mm

MATERIALE IN DOTAZIONE

- Tappo per piletta

- Sifone
- Inserto a pettine
- Materiale di fissaggio

INFO

- PER MAGGIORI INFORMAZIONI INQUADRA IL QR CODE
- Modello ristrutturazione

No. art.	Colore / superficie	Raccordo diritto	d, \varnothing mm	L cm	H cm	h cm
150.583.21.1	cromo / Lucido	PE-HD	40	16.3	5.8	2.2