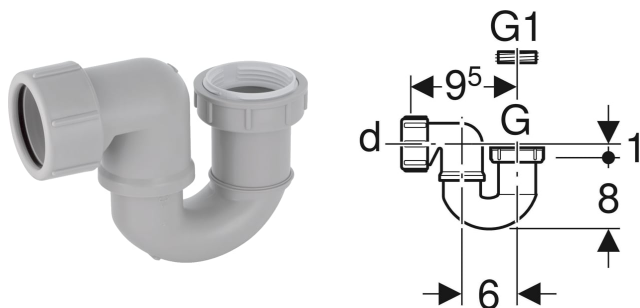


Sifone doccia Geberit



DESTINAZIONI D'USO

- Per piatti doccia con foro per la piletta \varnothing 52 mm

DATI TECNICI

Portata di scarico con altezza battente 120 mm 0.4 l/s

Materiale

PP

INFO

- PER MAGGIORI INFORMAZIONI INQUADRA IL QR CODE

MATERIALE IN DOTAZIONE

- Anello riduttore in PP G 1 1/2" x G 1 1/4"
- Bocchettone
- Sifone

No. art.	d. \varnothing mm	G "	G1 "	H cm
150.081.00.1	40	1 1/2	1 1/4	9